

第1回 Masuda Apple Girls Cup (マグカップ) ミニバスケットボール大会

組 合 せ 表

黒ブロック			
♠ブロック		♣ブロック	
1	角 館	4	十文字
2	神 岡	5	四ッ屋
3	増 田	6	岩 谷

赤ブロック			
♥ブロック		♦ブロック	
7	旭	10	天 王
8	羽後明成	11	栄
9	蔵 増	12	西明寺

8月6日(土) 予選リーグ									
No.	時間	Aコート		TO	Bコート		TO		
1	8:30	角 館	vs	神 岡	岩 谷	十文字	vs	四ッ屋	増 田
2	9:30	旭	vs	羽後明成	西明寺	天 王	vs	栄	蔵 増
3	10:30	四ッ屋	vs	岩 谷	角 館	神 岡	vs	増 田	十文字
4	11:30	栄	vs	西明寺	旭	羽後明成	vs	蔵 増	天 王
5	12:30	増 田	vs	角 館	四ッ屋	岩 谷	vs	十文字	神 岡
6	13:30	蔵 増	vs	旭	栄	西明寺	vs	天 王	羽後明成
7	14:30	♠1位 神 岡	vs	♣1位 四ッ屋	♥3位 蔵 増	♠2位 角 館	vs	♣2位 岩 谷	♦3位 西明寺
8	15:30	♥1位 旭	vs	♦1位 天 王	♣3位 十文字	♥2位 羽後明成	vs	♦2位 栄	♠3位 増 田
9	16:30	♠3位 増 田	vs	♣3位 十文字	♦2位 栄	♥3位 蔵 増	vs	♦3位 西明寺	♥2位 羽後明成

8月7日(日) 決勝トーナメント									
No.	時間	Aコート		TO	Bコート		TO		
1	8:30	赤5位 蔵 増	vs	黒6位 十文字	赤1位 天 王	黒5位 増 田	vs	赤6位 西明寺	黒1位 神 岡
2	9:30	赤3位 栄	vs	黒4位 岩 谷	黒2位 四ッ屋	黒3位 角 館	vs	赤4位 羽後明成	赤2位 旭
3	10:30	黒1位 神 岡	vs	A1勝 蔵 増	A1負 十文字	赤1位 天 王	vs	B1勝 西明寺	B1負 増 田
4	11:30	A2勝 栄	vs	赤2位 旭	A2負 岩 谷	B2勝 角 館	vs	黒2位 四ッ屋	B2負 羽後明成
5	12:30	A1負 十文字	vs	B2負 羽後明成	A3負 蔵 増	B1負 増 田	vs	A2負 岩 谷	B3負 西明寺
6	13:30	A3勝 神 岡	vs	A4勝 旭	A4負 栄	B3勝 天 王	vs	B4勝 四ッ屋	B4負 角 館
7	15:00	A6勝 神 岡	vs	B6勝 天 王	A5負 十文字	A6負 旭	vs	B6負 四ッ屋	B5負 増 田
	16:00	閉 会 式							

# 予 選 リ ー グ 表

## 黒ブロック

♠ブロック	角 館		神 岡		増 田		勝	敗	順位
角 館			×	19 - 58	○	63 - 25	1	1	2
神 岡	○	58 - 19			○	73 - 19	2	0	1
増 田	×	25 - 63	×	19 - 73			0	2	3

♣ブロック	十文字		四ッ屋		岩 谷		勝	敗	順位
十文字			×	25 - 92	×	17 - 40	0	2	3
四ッ屋	○	92 - 25			○	47 - 17	2	0	1
岩 谷	○	40 - 17	×	17 - 47			1	1	2

黒順位決定戦	チーム名		得 点			チーム名	
黒1~2位	♠1	神 岡	○	55 - 18	×	四ッ屋	♣1
黒3~4位	♠2	角 館	○	43 - 25	×	岩 谷	♣2
黒5~6位	♠3	増 田	○	37 - 23	×	十文字	♣3

## 赤ブロック

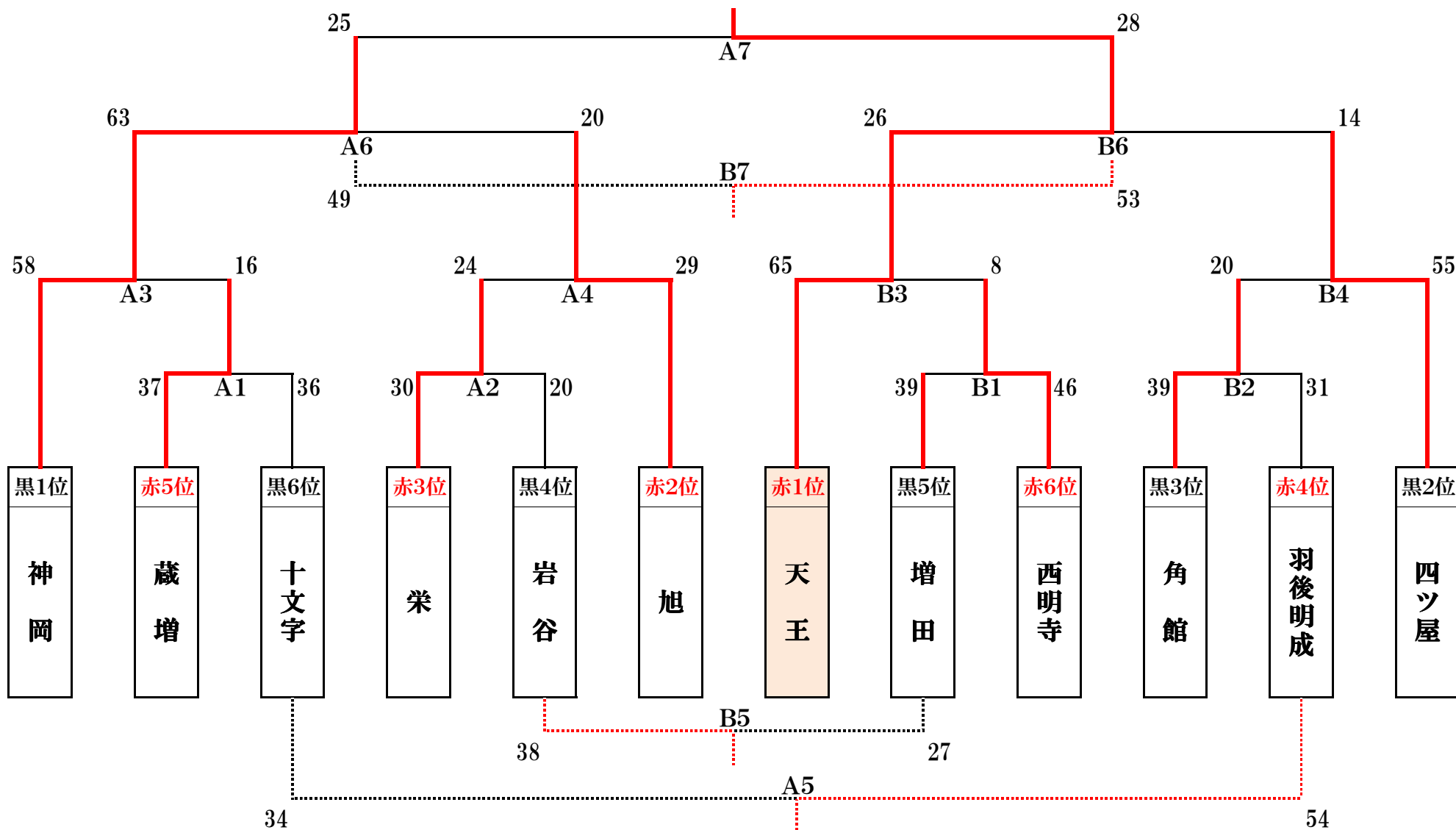
♥ブロック	旭		羽後明成		歳 増		勝	敗	順位
旭			○	41 - 33	○	79 - 32	2	0	1
羽後明成	×	33 - 41			○	53 - 34	1	1	2
歳 増	×	32 - 79	×	34 - 53			0	2	3

◆ブロック	天 王		栄		西明寺		勝	敗	順位
天 王			○	42 - 19	○	77 - 10	2	0	1
栄	×	19 - 42			○	39 - 18	1	1	2
西明寺	×	10 - 77	×	18 - 39			0	2	3

赤順位決定戦	チーム名		得 点			チーム名	
赤1~2位	♥1	旭	×	18 - 46	○	天 王	◆1
赤3~4位	♥2	羽後明成	×	38 - 42	○	栄	◆2
赤5~6位	♥3	歳 増	○	45 - 35	×	西明寺	◆3

8月7日:決勝トーナメント

# 優勝



# スコア表

1日目：8月6日(土)

No.	時 間	A コート	B コート
1	8:30 ~ 9:30	<b>♠ブロック</b> 角 館 19 $\left[ \begin{array}{l} 4 - 10 \\ 7 - 12 \\ 2 - 18 \\ 6 - 18 \\ \text{延長} \end{array} \right]$ 58 神 岡	<b>♣ブロック</b> 十 文 字 25 $\left[ \begin{array}{l} 7 - 26 \\ 2 - 36 \\ 6 - 24 \\ 10 - 6 \\ \text{延長} \end{array} \right]$ 92 四 ッ 屋
2	9:30 ~ 10:30	<b>♥ブロック</b> 旭 41 $\left[ \begin{array}{l} 14 - 4 \\ 9 - 14 \\ 12 - 4 \\ 6 - 11 \\ \text{延長} \end{array} \right]$ 33 羽後明成	<b>♦ブロック</b> 天 王 42 $\left[ \begin{array}{l} 13 - 2 \\ 14 - 6 \\ 6 - 9 \\ 9 - 2 \\ \text{延長} \end{array} \right]$ 19 栄
3	10:30 ~ 11:30	<b>♣ブロック</b> 四 ッ 屋 47 $\left[ \begin{array}{l} 12 - 7 \\ 13 - 3 \\ 10 - 4 \\ 12 - 3 \\ \text{延長} \end{array} \right]$ 17 岩 谷	<b>♠ブロック</b> 神 岡 73 $\left[ \begin{array}{l} 28 - 0 \\ 17 - 5 \\ 16 - 6 \\ 12 - 8 \\ \text{延長} \end{array} \right]$ 19 増 田
4	11:30 ~ 12:30	<b>♦ブロック</b> 栄 39 $\left[ \begin{array}{l} 13 - 0 \\ 6 - 8 \\ 4 - 4 \\ 16 - 6 \\ \text{延長} \end{array} \right]$ 18 西明寺	<b>♥ブロック</b> 羽後明成 53 $\left[ \begin{array}{l} 12 - 13 \\ 20 - 8 \\ 14 - 5 \\ 7 - 8 \\ \text{延長} \end{array} \right]$ 34 歳 増
5	12:30 ~ 13:30	<b>♠ブロック</b> 増 田 25 $\left[ \begin{array}{l} 2 - 16 \\ 1 - 23 \\ 8 - 20 \\ 14 - 4 \\ \text{延長} \end{array} \right]$ 63 角 館	<b>♣ブロック</b> 岩 谷 40 $\left[ \begin{array}{l} 17 - 4 \\ 8 - 4 \\ 7 - 7 \\ 8 - 2 \\ \text{延長} \end{array} \right]$ 17 十 文 字
6	13:30 ~ 14:30	<b>♥ブロック</b> 歳 増 32 $\left[ \begin{array}{l} 4 - 23 \\ 16 - 10 \\ 2 - 25 \\ 10 - 21 \\ \text{延長} \end{array} \right]$ 79 旭	<b>♦ブロック</b> 西明寺 10 $\left[ \begin{array}{l} 2 - 28 \\ 2 - 12 \\ 0 - 21 \\ 6 - 16 \\ \text{延長} \end{array} \right]$ 77 天 王
7	14:30 ~ 15:30	<b>黒ブロック</b> ♠ 1 位 神 岡 55 $\left[ \begin{array}{l} 9 - 8 \\ 9 - 6 \\ 19 - 2 \\ 18 - 2 \\ \text{延長} \end{array} \right]$ 18 四 ッ 屋	<b>黒ブロック</b> ♠ 2 位 角 館 43 $\left[ \begin{array}{l} 13 - 6 \\ 12 - 10 \\ 8 - 4 \\ 10 - 5 \\ \text{延長} \end{array} \right]$ 25 岩 谷
8	15:30 ~ 16:30	<b>赤ブロック</b> ♥ 1 位 旭 18 $\left[ \begin{array}{l} 4 - 9 \\ 3 - 15 \\ 6 - 14 \\ 5 - 8 \\ \text{延長} \end{array} \right]$ 46 天 王	<b>赤ブロック</b> ♥ 2 位 羽後明成 38 $\left[ \begin{array}{l} 7 - 6 \\ 10 - 5 \\ 6 - 12 \\ 9 - 9 \\ 6 \text{ 延長} 10 \end{array} \right]$ 42 栄
9	16:30 ~ 17:30	<b>黒ブロック</b> ♠ 3 位 増 田 37 $\left[ \begin{array}{l} 12 - 4 \\ 7 - 8 \\ 8 - 9 \\ 10 - 2 \\ \text{延長} \end{array} \right]$ 23 十 文 字	<b>赤ブロック</b> ♥ 3 位 歳 増 45 $\left[ \begin{array}{l} 14 - 7 \\ 5 - 9 \\ 14 - 12 \\ 12 - 7 \\ \text{延長} \end{array} \right]$ 35 西明寺

# スコア表

2日目：8月7日(日)

No.	時 間	A コート	B コート
1	8:30 ~ 9:30	<b>赤 5 位</b> 蔵 増 37 $\left[ \begin{array}{c} 13 - 10 \\ 6 - 4 \\ 12 - 8 \\ 6 - 14 \\ \text{延長} \end{array} \right]$ 36 <b>黒 6 位</b> 十文字	<b>黒 5 位</b> 増 田 39 $\left[ \begin{array}{c} 12 - 12 \\ 8 - 18 \\ 5 - 10 \\ 14 - 6 \\ \text{延長} \end{array} \right]$ 46 <b>赤 6 位</b> 西明寺
2	9:30 ~ 10:30	<b>赤 3 位</b> 栄 30 $\left[ \begin{array}{c} 12 - 3 \\ 0 - 1 \\ 10 - 4 \\ 8 - 12 \\ \text{延長} \end{array} \right]$ 20 <b>黒 4 位</b> 岩 谷	<b>黒 3 位</b> 角 館 39 $\left[ \begin{array}{c} 11 - 5 \\ 14 - 9 \\ 8 - 5 \\ 6 - 12 \\ \text{延長} \end{array} \right]$ 31 <b>赤 4 位</b> 羽後明成
3	10:30 ~ 11:30	<b>黒 1 位</b> 神 岡 58 $\left[ \begin{array}{c} 19 - 3 \\ 14 - 3 \\ 9 - 4 \\ 16 - 6 \\ \text{延長} \end{array} \right]$ 16 <b>A 1 勝</b> 蔵 増	<b>赤 1 位</b> 天 王 65 $\left[ \begin{array}{c} 14 - 6 \\ 21 - 0 \\ 14 - 2 \\ 16 - 0 \\ \text{延長} \end{array} \right]$ 8 <b>B 1 勝</b> 西明寺
4	11:30 ~ 12:30	<b>A 2 勝</b> 栄 24 $\left[ \begin{array}{c} 4 - 8 \\ 6 - 7 \\ 5 - 4 \\ 9 - 10 \\ \text{延長} \end{array} \right]$ 29 <b>赤 2 位</b> 旭	<b>B 2 勝</b> 角 館 20 $\left[ \begin{array}{c} 2 - 20 \\ 3 - 10 \\ 11 - 8 \\ 4 - 17 \\ \text{延長} \end{array} \right]$ 55 <b>黒 2 位</b> 四ツ屋
5	12:30 ~ 13:30	<b>A 1 負</b> 十文字 34 $\left[ \begin{array}{c} 13 - 19 \\ 4 - 11 \\ 9 - 16 \\ 8 - 8 \\ \text{延長} \end{array} \right]$ 54 <b>B 2 負</b> 羽後明成	<b>B 1 負</b> 増 田 27 $\left[ \begin{array}{c} 4 - 6 \\ 11 - 7 \\ 6 - 4 \\ 6 - 21 \\ \text{延長} \end{array} \right]$ 38 <b>A 2 負</b> 岩 谷
6	13:30 ~ 14:30	<b>A 3 勝</b> 神 岡 63 $\left[ \begin{array}{c} 15 - 2 \\ 16 - 14 \\ 17 - 2 \\ 15 - 2 \\ \text{延長} \end{array} \right]$ 20 <b>A 4 勝</b> 旭	<b>B 3 勝</b> 天 王 26 $\left[ \begin{array}{c} 4 - 5 \\ 5 - 2 \\ 6 - 3 \\ 11 - 4 \\ \text{延長} \end{array} \right]$ 14 <b>B 4 勝</b> 四ツ屋
	14:30 ~ 15:00	ナンバーコール	
7	15:00 ~ 16:00	<b>A 6 勝</b> 神 岡 25 $\left[ \begin{array}{c} 11 - 5 \\ 0 - 13 \\ 7 - 8 \\ 7 - 2 \\ \text{延長} \end{array} \right]$ 28 <b>B 6 勝</b> 天 王	<b>A 6 負</b> 旭 49 $\left[ \begin{array}{c} 13 - 4 \\ 7 - 20 \\ 10 - 13 \\ 19 - 16 \\ \text{延長} \end{array} \right]$ 53 <b>B 6 負</b> 四ツ屋