



# 予選リーグ戦(男子)

1月27日(土)

## 【あブロック】

	十文字・増田	雄物川	横手北・大森	勝	敗	分	得	失	差	順位
十文字・増田		○	○	2	0	0				1
		26 - 14	79 - 4							
雄物川	×		○	1	1	0				2
	14 - 26		49 - 12							
横手北・大森	×	×		0	2	0				3
	4 - 79	12 - 49								

## 【いブロック】

	醍醐・浅舞	ASAKURA	横手ブルズ	勝	敗	分	得	失	差	順位
醍醐・浅舞		○	○	2	0	0				1
		26 - 14	26 - 25							
ASAKURA	×		×	0	2	0				3
	14 - 26		15 - 35							
横手ブルズ	×	○		1	1	0				2
	25 - 26	35 - 15								

## 【うブロック】

	旭コンドルズ	大雄	BraveHearts	勝	敗	分	得	失	差	順位
旭コンドルズ		×	×	0	2	0				3
		14 - 22	7 - 56							
大雄	○		×	1	1	0				2
	22 - 14		30 - 40							
BraveHearts	○	○		2	0	0				1
	56 - 7	40 - 30								

# 決勝リーグ戦&育成戦(男子)

1月28日(日)

## 【決勝リーグ戦】

	十文字・増田	醍醐・浅舞	BraveHearts	勝	敗	分	得	失	差	順位
十文字・増田		○	○	2	0	0				1
		36 - 26	29 - 14							
醍醐・浅舞	×		×	0	2	0				3
	26 - 36		21 - 32							
BraveHearts	×	○		1	1	0				2
	14 - 29	32 - 21								

## 【育成戦(予選2位通過)】

	雄物川	横手ブルズ	大雄	勝	敗	分	得	失	差	順位
雄物川		×	○	1	1	0	44	43	1	5
		15 - 20	29 - 23							
横手ブルズ	○		×	1	1	0	46	43	3	4
	20 - 15		26 - 28							
大雄	×	○		1	1	0	51	55	-4	6
	23 - 29	28 - 26								

## 【育成戦(予選3位通過)】

	横手北・大森	ASAKURA	旭コンドルズ	勝	敗	分	得	失	差	順位
横手北・大森		×	×	0	2	0				9
		14 - 40	32 - 36							
ASAKURA	○		○	2	0	0				7
	40 - 14		31 - 18							
旭コンドルズ	○	×		1	1	0				8
	36 - 32	18 - 31								

# 予選リーグ戦&予選トーナメント戦(女子)

1月27日(土)

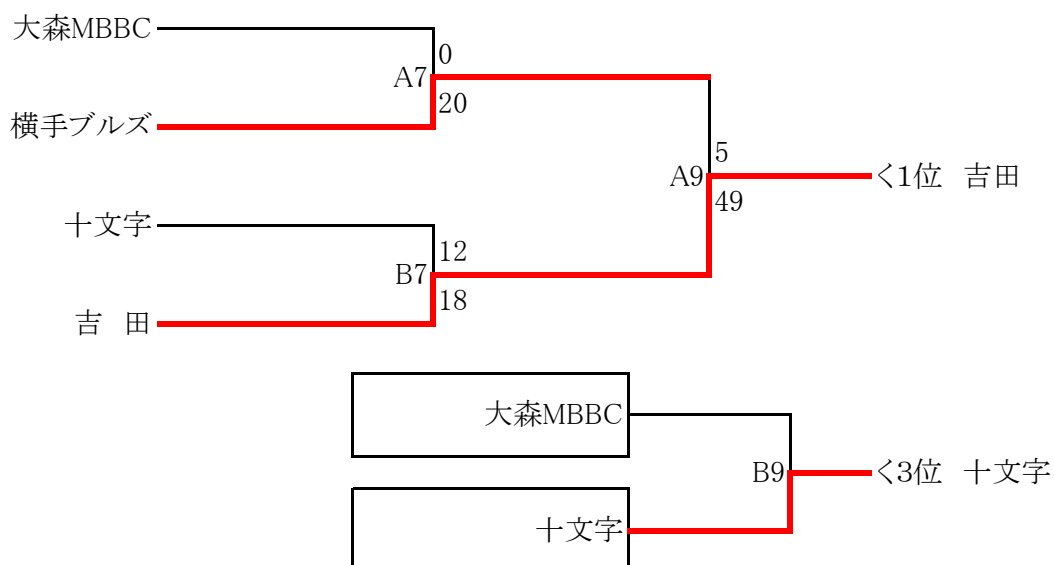
## 【かブロック】

	増田	旭・醍醐	ASAKURA	勝	敗	分	得	失	差	順位
増田		○ 36 - 35	○ 30 - 17	2	0	0				1
旭・醍醐	× 35 - 36		○ 32 - 9	1	1	0				2
ASAKURA	× 17 - 30	× 9 - 32		0	2	0				3

## 【きブロック】

	雄物川	浅舞	横手kitaハピネス	勝	敗	分	得	失	差	順位
雄物川		○ 23 - 2	△ 29 - 29	1	0	1	52	31	21	2
浅舞	× 2 - 23		× 16 - 42	0	2	0				3
横手kitaハピネス	△ 29 - 29	○ 42 - 16		1	0	1	71	45	26	1

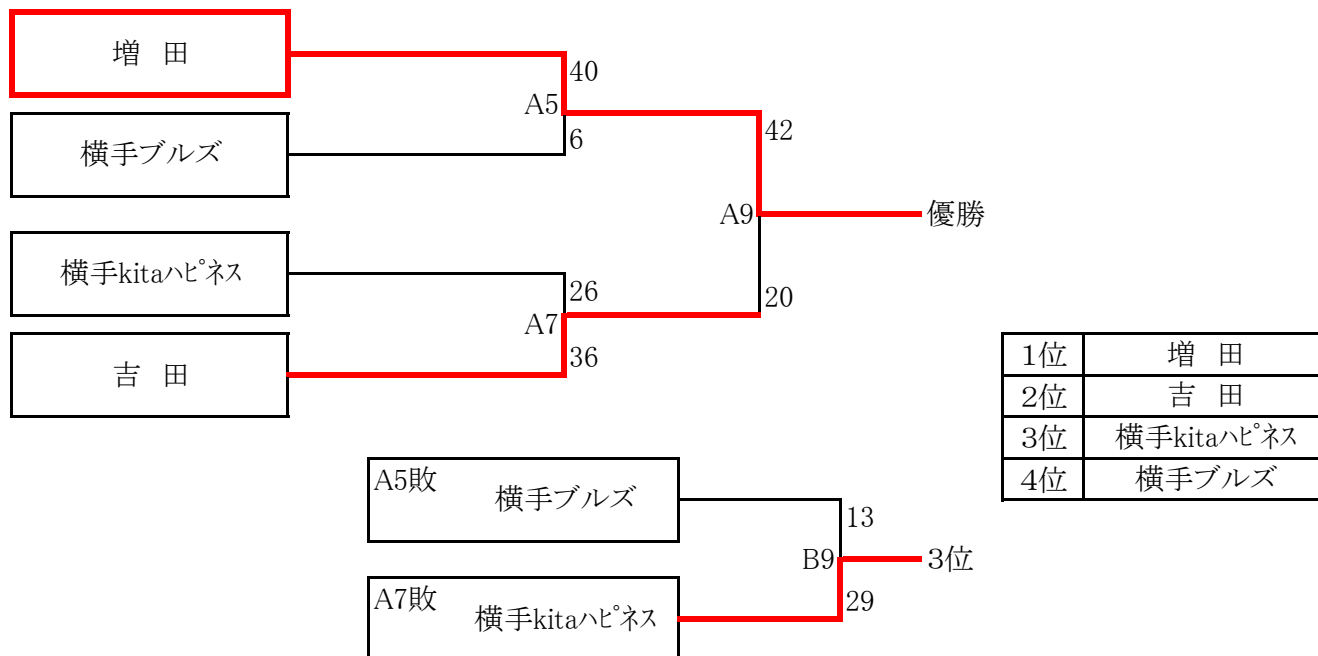
## 【くブロック】



# 決勝トーナメント戦&育成戦(女子)

1月28日(日)

## 【決勝トーナメント戦】



## 【育成戦(予選2~3位通過)】

	旭・醍醐	雄物川	十文字	勝	敗	分	得	失	差	順位
旭・醍醐		○ 35 - 12	○ 34 - 8	2	0	0				5
雄物川	× 12 - 35		× 23 - 25	0	2	0				7
十文字	× 8 - 34	○ 25 - 23		1	1	0				6

## 【育成戦(予選3~4位通過)】

	ASAKURA	浅舞	大森MBBC	勝	敗	分	得	失	差	順位
ASAKURA		○ 37 - 2	× 17 - 22	1	1	0				9
浅舞	× 2 - 37		× 1 - 43	0	2	0				10
大森MBBC	○ 22 - 17	○ 43 - 1		2	0	0				8