

組 合 せ 表

黒ブロック			
♠リーグ		♣リーグ	
1	河 辺	4	雄 勝
2	吉 田	5	増 田
3	八 竜	6	西 郷

赤ブロック			
♥リーグ		♦リーグ	
7	牛 島	10	中 仙
8	十文字	11	UMM
9	錦ヶ丘	12	YAMAMOTO

8月10日(土) 予選リーグ戦 & ブロック順位決定戦									
No.	時間	Aコート		TO	Bコート		TO		
1	8:30	河 辺	vs	吉 田	西 郷	雄 勝	vs	増 田	八 竜
2	9:30	牛 島	vs	十文字	YAMAMOTO	中 仙	vs	UMM	錦ヶ丘
3	10:30	増 田	vs	西 郷	河 辺	吉 田	vs	八 竜	雄 勝
4	11:30	UMM	vs	YAMAMOTO	牛 島	十文字	vs	錦ヶ丘	中 仙
5	12:30	八 竜	vs	河 辺	増 田	西 郷	vs	雄 勝	吉 田
6	13:30	錦ヶ丘	vs	牛 島	UMM	YAMAMOTO	vs	中 仙	十文字
7	14:30	♠1位 吉 田	vs	♣1位 西 郷	♥3位 八 竜	♠2位 河 辺	vs	♣2位 増 田	♦3位 雄 勝
8	15:30	♥1位 錦ヶ丘	vs	♦1位 中 仙	♠1位 吉 田	♥2位 牛 島	vs	♦2位 UMM	♣2位 増 田
9	16:30	♥3位 十文字	vs	♦3位 YAMAMOTO	♥1位 錦ヶ丘	♠3位 八 竜	vs	♣3位 雄 勝	♦2位 UMM

8月11日(日) 決勝トーナメント戦 & 交流戦									
No.	時間	Aコート		TO	Bコート		TO		
1	8:30	赤5位 十文字	vs	黒6位 雄 勝	赤3位 牛 島	赤6位 YAMAMOTO	vs	黒5位 八 竜	黒3位 増 田
2	9:30	黒1位 吉 田	vs	赤4位 UMM	A1負 雄 勝	黒4位 河 辺	vs	赤1位 中 仙	B1負 YAMAMOTO
3	10:30	赤2位 錦ヶ丘	vs	黒3位 増 田	A2負 UMM	赤3位 牛 島	vs	黒2位 西 郷	B2負 中 仙
4	11:30	黒5位 八 竜	vs	赤5位 十文字	A3負 増 田	黒6位 雄 勝	vs	赤6位 YAMAMOTO	B3負 西 郷
5	12:30	B2勝 河 辺	vs	B3勝 牛 島	A4負 十文字	A2勝 吉 田	vs	A3勝 錦ヶ丘	B4負 YAMAMOTO
6	13:30	B2負 中 仙	vs	B3負 西 郷	A4勝 八 竜	A2負 UMM	vs	A3負 増 田	B4勝 雄 勝
	14:40	ナンバーコール							
7	15:00	A5勝 河 辺	vs	B5勝 吉 田	A6負 中 仙	A5負 牛 島	vs	B5負 錦ヶ丘	B6負 増 田
	16:00	閉 会 式							

予 選 リ ー グ 表

8月10日(1日目)

黒ブロック

♠リーグ	河 辺		吉 田		八 竜		勝	敗	順位
河 辺	○ 50 - 48		×	48 - 50	○	49 - 30	1	1	2
吉 田			○	63 - 49	2	0	1		
八 竜	×	30 - 49	×	49 - 63		0	2	3	

♣リーグ	雄 勝		増 田		西 郷		勝	敗	順位
雄 勝	○ 51 - 26		×	26 - 51	×	20 - 52	0	2	3
増 田			○	36 - 24	×	24 - 36	1	1	2
西 郷	○	52 - 20	○	36 - 24		2	0	1	

黒順位決定戦	♠	チーム名	得 点			チーム名	♣
黒1~2位(A7)	1位	吉 田	○	60 - 40	×	西 郷	1位
黒3~4位(B7)	2位	河 辺	×	60 - 63	○	増 田	2位
黒5~6位(B9)	3位	八 竜	○	65 - 31	×	雄 勝	3位

赤ブロック

♥リーグ	牛 島		十文字		錦ヶ丘		勝	敗	順位
牛 島	×		○	41 - 21	×	37 - 39	1	1	2
十文字			×	21 - 41	×	29 - 53	0	2	3
錦ヶ丘	○	39 - 37	○	53 - 29		2	0	1	

◆リーグ	中 仙		UMM		YAMAMOTO		勝	敗	順位
中 仙	×		○	47 - 24	○	67 - 22	2	0	1
UMM			×	24 - 47	○	58 - 22	1	1	2
YAMAMOTO	×	22 - 67	×	22 - 58		0	2	3	

赤順位決定戦	♥	チーム名	得 点			チーム名	◆
赤1~2位(A8)	1位	錦ヶ丘	×	32 - 40	○	中 仙	1位
赤3~4位(B8)	2位	牛 島	○	37 - 23	×	UMM	2位
赤5~6位(A9)	3位	十文字	○	54 - 18	×	YAMAMOTO	3位

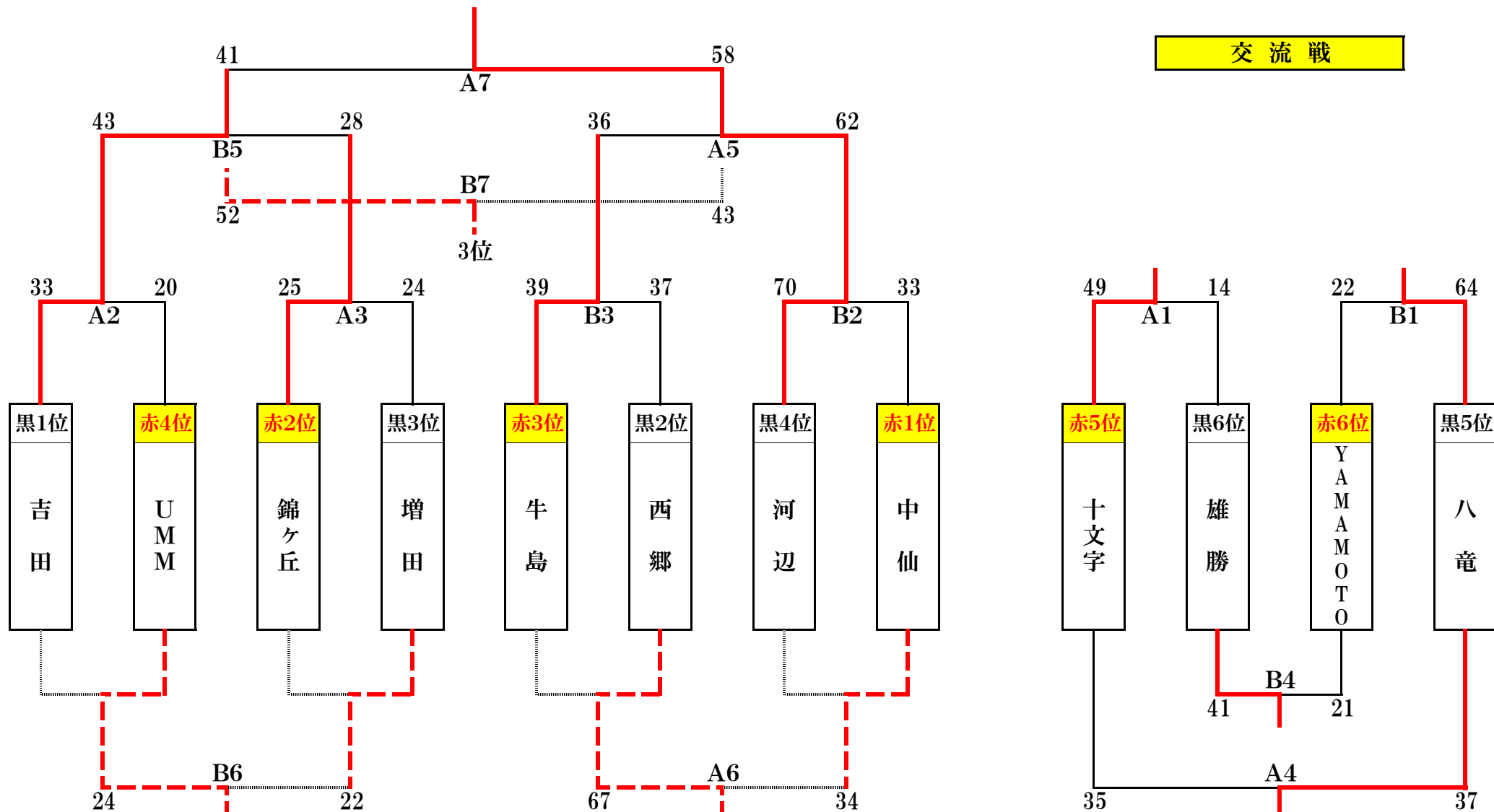
決勝トーナメント

8月11日 (2日目)

優勝

1位	河 辺
2位	吉 田
3位	錦ヶ丘

交流戦



スコア表

1日目：8月10日(土)

No.	時間	A コート		B コート	
1	8:30 ~ 9:30	♠リーグ		♣リーグ	
		河 辺 48	$\begin{bmatrix} 8 & - & 10 \\ 14 & - & 15 \\ 14 & - & 13 \\ 12 & - & 12 \end{bmatrix}$	50 吉 田	雄 勝 26
2	9:30 ~ 10:30	♥リーグ		♦リーグ	
		牛 島 41	$\begin{bmatrix} 15 & - & 10 \\ 6 & - & 2 \\ 14 & - & 4 \\ 6 & - & 5 \end{bmatrix}$	21 十 文 字	中 仙 47
3	10:30 ~ 11:30	♣リーグ		♠リーグ	
		増 田 24	$\begin{bmatrix} 6 & - & 7 \\ 10 & - & 5 \\ 2 & - & 10 \\ 6 & - & 14 \end{bmatrix}$	36 西 郷	吉 田 63
4	11:30 ~ 12:30	♦リーグ		♥リーグ	
		U M M 58	$\begin{bmatrix} 14 & - & 3 \\ 11 & - & 6 \\ 17 & - & 6 \\ 16 & - & 7 \end{bmatrix}$	22 YAMAMOTO	十 文 字 29
5	12:30 ~ 13:30	♠リーグ		♣リーグ	
		八 竜 30	$\begin{bmatrix} 8 & - & 14 \\ 7 & - & 15 \\ 7 & - & 15 \\ 8 & - & 5 \end{bmatrix}$	49 河 辺	西 郷 52
6	13:30 ~ 14:30	♥リーグ		♦リーグ	
		錦ヶ丘 39	$\begin{bmatrix} 6 & - & 11 \\ 4 & - & 12 \\ 13 & - & 9 \\ 16 & - & 5 \end{bmatrix}$	37 牛 島	YAMAMOTO 22
7	14:30 ~ 15:30	黒ブロック		黒ブロック	
		♠ 1 位 吉 田 60	$\begin{bmatrix} 20 & - & 6 \\ 11 & - & 12 \\ 19 & - & 12 \\ 10 & - & 10 \\ & & OT \end{bmatrix}$	♣ 1 位 40 西 郷	♠ 2 位 河 辺 60
8	15:30 ~ 16:30	赤ブロック		赤ブロック	
		♥ 1 位 錦ヶ丘 32	$\begin{bmatrix} 12 & - & 12 \\ 2 & - & 18 \\ 4 & - & 6 \\ 14 & - & 4 \\ & & OT \end{bmatrix}$	♦ 1 位 40 中 仙	♥ 2 位 牛 島 37
9	16:30 ~ 17:30	赤ブロック		黒ブロック	
		♥ 3 位 十 文 字 54	$\begin{bmatrix} 22 & - & 4 \\ 12 & - & 0 \\ 10 & - & 8 \\ 10 & - & 6 \\ & & OT \end{bmatrix}$	♦ 3 位 18 YAMAMOTO	♠ 3 位 八 竜 65

スコア表

2日目：8月11日(日)

No.	時間	A コート		B コート				
1	8:30 ~ 9:30	交流戦 赤 5 位 十文字 49	$\begin{bmatrix} 14 & - & 3 \\ 5 & - & 1 \\ 20 & - & 3 \\ 10 & - & 7 \end{bmatrix}$	黒 6 位 14 雄 勝	交流戦 赤 6 位 YAMAMOTO 22	$\begin{bmatrix} 4 & - & 13 \\ 7 & - & 16 \\ 1 & - & 16 \\ 10 & - & 19 \end{bmatrix}$	黒 5 位 64 八 竜	
2	9:30 ~ 10:30	黒 1 位 吉 田 33	$\begin{bmatrix} 11 & - & 6 \\ 2 & - & 5 \\ 6 & - & 5 \\ 14 & - & 4 \\ & & OT \end{bmatrix}$	赤 4 位 20 U M M	黒 4 位 河 辺 70	$\begin{bmatrix} 19 & - & 8 \\ 14 & - & 9 \\ 17 & - & 8 \\ 20 & - & 8 \\ & & OT \end{bmatrix}$	赤 1 位 33 中 仙	
3	10:30 ~ 11:30	赤 2 位 錦ヶ丘 25	$\begin{bmatrix} 10 & - & 6 \\ 3 & - & 3 \\ 9 & - & 9 \\ 3 & - & 6 \\ & & OT \end{bmatrix}$	黒 3 位 24 増 田	赤 3 位 牛 島 39	$\begin{bmatrix} 10 & - & 10 \\ 10 & - & 3 \\ 9 & - & 9 \\ 10 & - & 15 \\ & & OT \end{bmatrix}$	黒 2 位 37 西 郷	
4	11:30 ~ 12:30	交流戦 黒 5 位 八 竜 37	$\begin{bmatrix} 10 & - & 10 \\ 9 & - & 7 \\ 12 & - & 6 \\ 6 & - & 12 \end{bmatrix}$	赤 5 位 35 十文字	交流戦 黒 6 位 雄 勝 41	$\begin{bmatrix} 7 & - & 6 \\ 14 & - & 2 \\ 10 & - & 7 \\ 10 & - & 6 \end{bmatrix}$	赤 6 位 21 YAMAMOTO	
5	12:30 ~ 13:30	B 2 勝 河 辺 62	$\begin{bmatrix} 13 & - & 9 \\ 16 & - & 6 \\ 16 & - & 11 \\ 17 & - & 10 \\ & & OT \end{bmatrix}$	B 3 勝 36 牛 島	A 2 勝 吉 田 43	$\begin{bmatrix} 7 & - & 12 \\ 12 & - & 4 \\ 13 & - & 6 \\ 11 & - & 6 \\ & & OT \end{bmatrix}$	A 3 勝 28 錦ヶ丘	
6	13:30 ~ 14:30	B 2 負 中 仙 34	$\begin{bmatrix} 6 & - & 9 \\ 14 & - & 15 \\ 8 & - & 20 \\ 6 & - & 23 \end{bmatrix}$	B 3 負 67 西 郷	A 2 負 U M M 24	$\begin{bmatrix} 3 & - & 4 \\ 6 & - & 8 \\ 10 & - & 6 \\ 5 & - & 4 \end{bmatrix}$	A 3 負 22 増 田	
	14:40 ~ 15:00	ナンバーコール						
7	15:00 ~ 16:00	決勝戦 A 5 勝 河 辺 58	$\begin{bmatrix} 15 & - & 4 \\ 16 & - & 5 \\ 17 & - & 15 \\ 10 & - & 17 \\ & & OT \end{bmatrix}$	B 5 勝 41 吉 田	3位決定戦 A 5 負 牛 島 43	$\begin{bmatrix} 11 & - & 10 \\ 8 & - & 7 \\ 11 & - & 11 \\ 13 & - & 24 \\ & & OT \end{bmatrix}$	B 5 負 52 錦ヶ丘	