

組 合 せ 表

黒ブロック			
♠リーグ		♣リーグ	
1	中 仙	4	森 岳
2	栄	5	増 田
3	川 尻	6	西 郷

赤ブロック			
♥リーグ		♦リーグ	
7	牛 島	10	天 王
8	吉 田	11	八 竜
9	大曲西	12	白 岩

8月11日(土) 予選リーグ戦 & ブロック順位決定戦									
No.	時間	Aコート		TO	Bコート		TO		
1	8:30	中 仙	vs	栄	西 郷	森 岳	vs	増 田	川 尻
2	9:30	牛 島	vs	吉 田	白 岩	天 王	vs	八 竜	大曲西
3	10:30	増 田	vs	西 郷	中 仙	栄	vs	川 尻	森 岳
4	11:30	八 竜	vs	白 岩	牛 島	吉 田	vs	大曲西	天 王
5	12:30	川 尻	vs	中 仙	増 田	西 郷	vs	森 岳	栄
6	13:30	大曲西	vs	牛 島	八 竜	白 岩	vs	天 王	吉 田
7	14:30	♠1位 中 仙	vs	♣1位 森 岳	♥3位 川 尻	♠2位 栄	vs	♣2位 西 郷	♦3位 増 田
8	15:30	♥1位 牛 島	vs	♦1位 八 竜	♠1位 中 仙	♥2位 大曲西	vs	♦2位 白 岩	♣2位 西 郷
9	16:30	♥3位 吉 田	vs	♦3位 天 王	♥1位 牛 島	♠3位 川 尻	vs	♣3位 増 田	♦2位 白 岩

8月12日(日) 決勝トーナメント戦 & 交流戦									
No.	時間	Aコート		TO	Bコート		TO		
1	8:30	赤5位 天 王	vs	黒6位 増 田	赤3位 白 岩	赤6位 吉 田	vs	黒5位 川 尻	黒3位 栄
2	9:30	黒1位 森 岳	vs	赤4位 大曲西	A1負 増 田	黒4位 西 郷	vs	赤1位 牛 島	B1負 川 尻
3	10:30	赤2位 八 竜	vs	黒3位 栄	A2負 大曲西	赤3位 白 岩	vs	黒2位 中 仙	B2負 西 郷
4	11:30	黒5位 川 尻	vs	赤5位 天 王	A3負 栄	黒6位 増 田	vs	赤6位 吉 田	B3負 中 仙
5	12:30	B2勝 牛 島	vs	B3勝 白 岩	A4負 天 王	A2勝 森 岳	vs	A3勝 八 竜	B4負 吉 田
6	13:30	B2負 西 郷	vs	B3負 中 仙	A4勝 川 尻	A2負 大曲西	vs	A3負 栄	B4勝 増 田
7	15:00	A5勝 牛 島	vs	B5勝 森 岳	A6負 中 仙	A5負 白 岩	vs	B5負 八 竜	B6負 栄
	16:00	閉 会 式							

予選リーグ表

8月11日(1日目)

黒ブロック

♠リーグ	中 仙		栄		川 尻		勝	敗	順位
中 仙			○	40 - 34	○	54 - 34	2	0	1
栄	×	34 - 40			○	48 - 40	1	1	2
川 尻	×	34 - 54	×	40 - 48			0	2	3

♣リーグ	森 岳		増 田		西 郷		勝	敗	順位
森 岳			○	45 - 25	○	50 - 27	2	0	1
増 田	×	25 - 45			×	29 - 36	0	2	3
西 郷	×	27 - 50	○	36 - 29			1	1	2

黒順位決定戦	♠	チーム名	得 点			チーム名	♣
黒1~2位(A7)	1位	中 仙	×	39 - 47	○	森 岳	1位
黒3~4位(B7)	2位	栄	○	46 - 41	×	西 郷	2位
黒5~6位(B9)	3位	川 尻	○	55 - 50	×	増 田	3位

赤ブロック

♥リーグ	牛 島		吉 田		大曲西		勝	敗	順位
牛 島			○	66 - 29	○	73 - 46	2	0	1
吉 田	×	29 - 66			×	42 - 65	0	2	3
大曲西	×	46 - 73	○	65 - 42			1	1	2

◆リーグ	天 王		八 竜		白 岩		勝	敗	順位
天 王			×	27 - 54	×	32 - 58	0	2	3
八 竜	○	54 - 27			○	40 - 30	2	0	1
白 岩	○	58 - 32	×	30 - 40			1	1	2

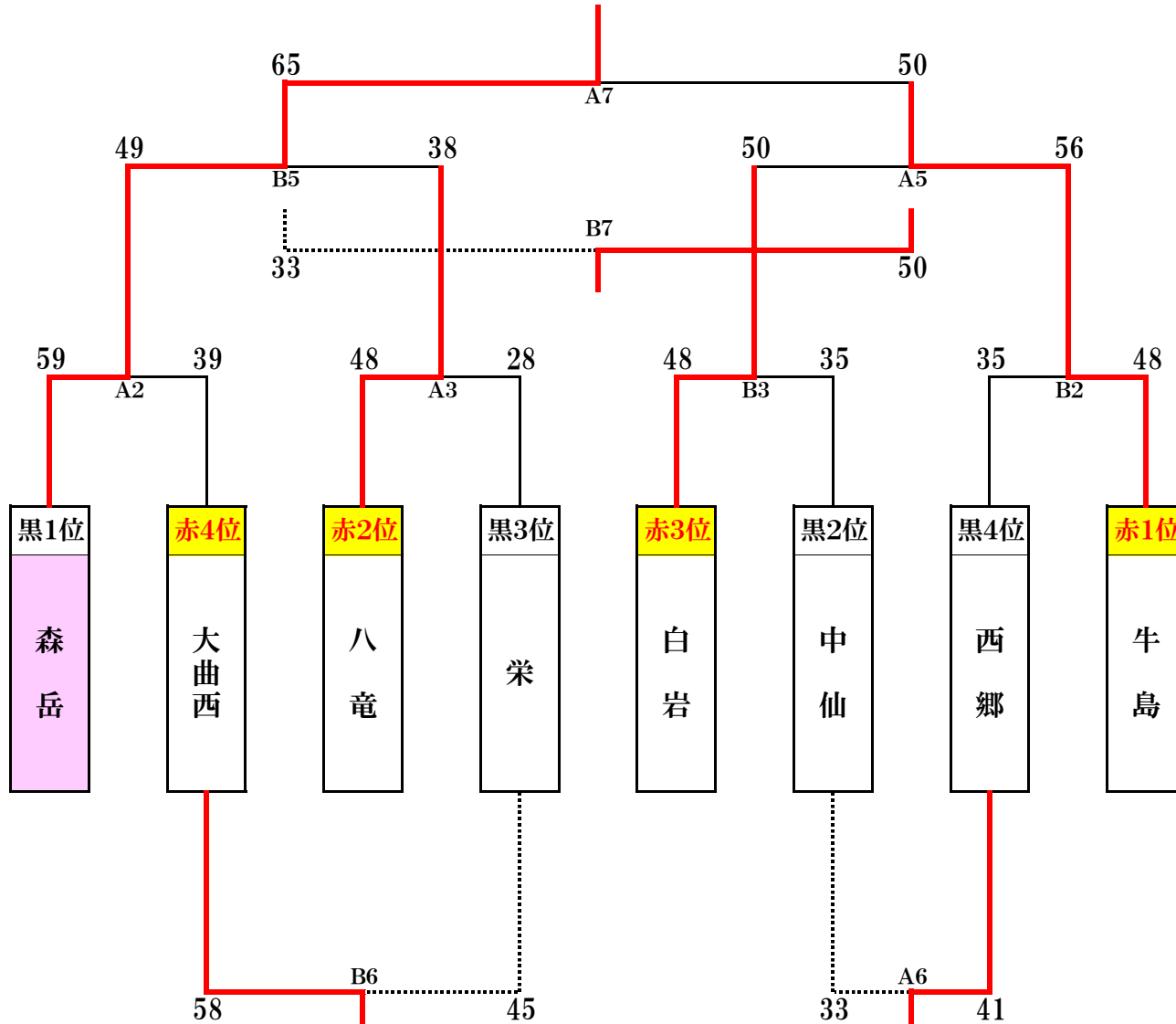
赤順位決定戦	♥	チーム名	得 点			チーム名	◆
赤1~2位(A8)	1位	牛 島	○	45 - 34	×	八 竜	1位
赤3~4位(B8)	2位	大曲西	×	39 - 41	○	白 岩	2位
赤5~6位(A9)	3位	吉 田	×	39 - 47	○	天 王	3位

決勝トーナメント

8月12日 (2日目)

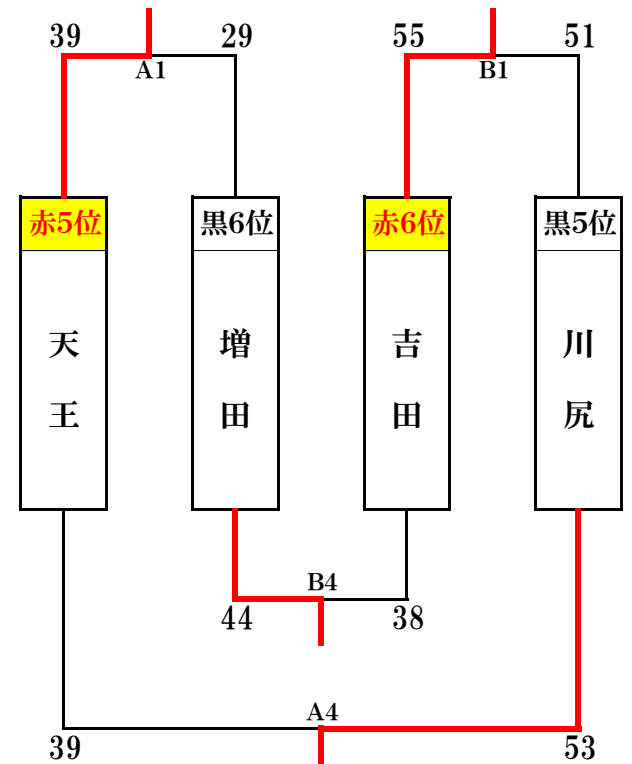
優勝

1位	森 岳
2位	牛 島
3位	白 岩



交流戦

総当たり戦



スコア表

1日目：8月11日(土)

No.	時 間	A コート		B コート	
		リーグ	スコア	リーグ	スコア
1	8:30 ~ 9:30	♠リーグ	中 仙 40 $\left[\begin{array}{l} 14 - 1 \\ 10 - 8 \\ 10 - 11 \\ 6 - 14 \end{array} \right]$ 34 栄	♣リーグ	森 岳 45 $\left[\begin{array}{l} 14 - 4 \\ 10 - 9 \\ 10 - 2 \\ 11 - 10 \end{array} \right]$ 25 増 田
		2	9:30 ~ 10:30	♥リーグ	牛 島 66 $\left[\begin{array}{l} 21 - 10 \\ 16 - 11 \\ 10 - 0 \\ 19 - 8 \end{array} \right]$ 29 吉 田
3	10:30 ~ 11:30			♣リーグ	増 田 29 $\left[\begin{array}{l} 6 - 13 \\ 14 - 6 \\ 2 - 8 \\ 7 - 9 \end{array} \right]$ 36 西 郷
		4	11:30 ~ 12:30	♦リーグ	八 竜 40 $\left[\begin{array}{l} 12 - 7 \\ 9 - 2 \\ 12 - 7 \\ 7 - 14 \end{array} \right]$ 30 白 岩
5	12:30 ~ 13:30			♠リーグ	川 尻 34 $\left[\begin{array}{l} 4 - 22 \\ 10 - 6 \\ 12 - 10 \\ 8 - 16 \end{array} \right]$ 54 中 仙
		6	13:30 ~ 14:30	♥リーグ	大 曲 西 46 $\left[\begin{array}{l} 12 - 13 \\ 6 - 17 \\ 13 - 25 \\ 15 - 18 \end{array} \right]$ 73 牛 島
7	14:30 ~ 15:30			黒ブロック ♠ 1 位	中 仙 39 $\left[\begin{array}{l} 18 - 10 \\ 13 - 10 \\ 8 - 16 \\ 0 - 11 \\ \text{延長} \end{array} \right]$ 47 森 岳
		8	15:30 ~ 16:30	赤ブロック ♥ 1 位	牛 島 45 $\left[\begin{array}{l} 6 - 14 \\ 14 - 6 \\ 15 - 8 \\ 10 - 6 \\ \text{延長} \end{array} \right]$ 34 八 竜
9	16:30 ~ 17:30			赤ブロック ♥ 3 位	吉 田 39 $\left[\begin{array}{l} 9 - 19 \\ 12 - 10 \\ 4 - 10 \\ 14 - 8 \\ \text{延長} \end{array} \right]$ 47 天 王

スコア表

2日目：8月12日(日)

No.	時 間	A コート	B コート						
1	8:30 ~ 9:30	交流戦 赤 5 位 天 王 39 <table style="display: inline-table; vertical-align: middle;"> <tr> <td style="font-size: 2em;">{</td> <td style="text-align: center;"> 12 - 4 13 - 6 6 - 11 8 - 8 </td> <td style="font-size: 2em;">}</td> </tr> </table> 29 増 田 黒 6 位	{	12 - 4 13 - 6 6 - 11 8 - 8	}	交流戦 赤 6 位 吉 田 55 <table style="display: inline-table; vertical-align: middle;"> <tr> <td style="font-size: 2em;">{</td> <td style="text-align: center;"> 12 - 12 11 - 13 20 - 12 12 - 14 </td> <td style="font-size: 2em;">}</td> </tr> </table> 51 川 尻 黒 5 位	{	12 - 12 11 - 13 20 - 12 12 - 14	}
{	12 - 4 13 - 6 6 - 11 8 - 8	}							
{	12 - 12 11 - 13 20 - 12 12 - 14	}							
2	9:30 ~ 10:30	黒 1 位 森 岳 59 <table style="display: inline-table; vertical-align: middle;"> <tr> <td style="font-size: 2em;">{</td> <td style="text-align: center;"> 14 - 8 8 - 13 16 - 10 21 - 8 延長 </td> <td style="font-size: 2em;">}</td> </tr> </table> 39 大 曲 西 赤 4 位	{	14 - 8 8 - 13 16 - 10 21 - 8 延長	}	黒 4 位 西 郷 35 <table style="display: inline-table; vertical-align: middle;"> <tr> <td style="font-size: 2em;">{</td> <td style="text-align: center;"> 6 - 11 10 - 15 8 - 13 11 - 9 延長 </td> <td style="font-size: 2em;">}</td> </tr> </table> 48 牛 島 赤 1 位	{	6 - 11 10 - 15 8 - 13 11 - 9 延長	}
{	14 - 8 8 - 13 16 - 10 21 - 8 延長	}							
{	6 - 11 10 - 15 8 - 13 11 - 9 延長	}							
3	10:30 ~ 11:30	赤 2 位 八 竜 48 <table style="display: inline-table; vertical-align: middle;"> <tr> <td style="font-size: 2em;">{</td> <td style="text-align: center;"> 8 - 8 12 - 4 11 - 3 17 - 13 延長 </td> <td style="font-size: 2em;">}</td> </tr> </table> 28 栄 黒 3 位	{	8 - 8 12 - 4 11 - 3 17 - 13 延長	}	赤 3 位 白 岩 48 <table style="display: inline-table; vertical-align: middle;"> <tr> <td style="font-size: 2em;">{</td> <td style="text-align: center;"> 11 - 8 15 - 11 8 - 6 14 - 10 延長 </td> <td style="font-size: 2em;">}</td> </tr> </table> 35 中 仙 黒 2 位	{	11 - 8 15 - 11 8 - 6 14 - 10 延長	}
{	8 - 8 12 - 4 11 - 3 17 - 13 延長	}							
{	11 - 8 15 - 11 8 - 6 14 - 10 延長	}							
4	11:30 ~ 12:30	交流戦 黒 5 位 川 尻 53 <table style="display: inline-table; vertical-align: middle;"> <tr> <td style="font-size: 2em;">{</td> <td style="text-align: center;"> 15 - 7 11 - 12 11 - 12 16 - 8 </td> <td style="font-size: 2em;">}</td> </tr> </table> 39 天 王 赤 5 位	{	15 - 7 11 - 12 11 - 12 16 - 8	}	交流戦 黒 6 位 増 田 44 <table style="display: inline-table; vertical-align: middle;"> <tr> <td style="font-size: 2em;">{</td> <td style="text-align: center;"> 10 - 10 8 - 8 13 - 9 13 - 11 </td> <td style="font-size: 2em;">}</td> </tr> </table> 38 吉 田 赤 6 位	{	10 - 10 8 - 8 13 - 9 13 - 11	}
{	15 - 7 11 - 12 11 - 12 16 - 8	}							
{	10 - 10 8 - 8 13 - 9 13 - 11	}							
5	12:30 ~ 13:30	B 2 勝 牛 島 56 <table style="display: inline-table; vertical-align: middle;"> <tr> <td style="font-size: 2em;">{</td> <td style="text-align: center;"> 10 - 6 16 - 13 11 - 14 8 - 12 11 延長 5 </td> <td style="font-size: 2em;">}</td> </tr> </table> 50 白 岩 B 3 勝	{	10 - 6 16 - 13 11 - 14 8 - 12 11 延長 5	}	A 2 勝 森 岳 49 <table style="display: inline-table; vertical-align: middle;"> <tr> <td style="font-size: 2em;">{</td> <td style="text-align: center;"> 10 - 13 9 - 8 14 - 7 16 - 10 延長 </td> <td style="font-size: 2em;">}</td> </tr> </table> 38 八 竜 A 3 勝	{	10 - 13 9 - 8 14 - 7 16 - 10 延長	}
{	10 - 6 16 - 13 11 - 14 8 - 12 11 延長 5	}							
{	10 - 13 9 - 8 14 - 7 16 - 10 延長	}							
6	13:30 ~ 14:30	B 2 負 西 郷 41 <table style="display: inline-table; vertical-align: middle;"> <tr> <td style="font-size: 2em;">{</td> <td style="text-align: center;"> 7 - 6 10 - 8 14 - 6 10 - 13 延長 </td> <td style="font-size: 2em;">}</td> </tr> </table> 33 中 仙 B 3 負	{	7 - 6 10 - 8 14 - 6 10 - 13 延長	}	A 2 負 大 曲 西 58 <table style="display: inline-table; vertical-align: middle;"> <tr> <td style="font-size: 2em;">{</td> <td style="text-align: center;"> 13 - 4 17 - 12 14 - 17 14 - 12 延長 </td> <td style="font-size: 2em;">}</td> </tr> </table> 45 栄 A 3 負	{	13 - 4 17 - 12 14 - 17 14 - 12 延長	}
{	7 - 6 10 - 8 14 - 6 10 - 13 延長	}							
{	13 - 4 17 - 12 14 - 17 14 - 12 延長	}							
	14:30 ~ 15:00	ナンバーコール							
7	15:00 ~ 16:00	決勝戦 A 5 勝 牛 島 50 <table style="display: inline-table; vertical-align: middle;"> <tr> <td style="font-size: 2em;">{</td> <td style="text-align: center;"> 4 - 13 20 - 14 13 - 17 13 - 21 延長 </td> <td style="font-size: 2em;">}</td> </tr> </table> 65 森 岳 B 5 勝	{	4 - 13 20 - 14 13 - 17 13 - 21 延長	}	3位決定戦 A 5 負 白 岩 50 <table style="display: inline-table; vertical-align: middle;"> <tr> <td style="font-size: 2em;">{</td> <td style="text-align: center;"> 13 - 10 8 - 6 16 - 9 13 - 8 延長 </td> <td style="font-size: 2em;">}</td> </tr> </table> 33 八 竜 B 5 負	{	13 - 10 8 - 6 16 - 9 13 - 8 延長	}
{	4 - 13 20 - 14 13 - 17 13 - 21 延長	}							
{	13 - 10 8 - 6 16 - 9 13 - 8 延長	}							