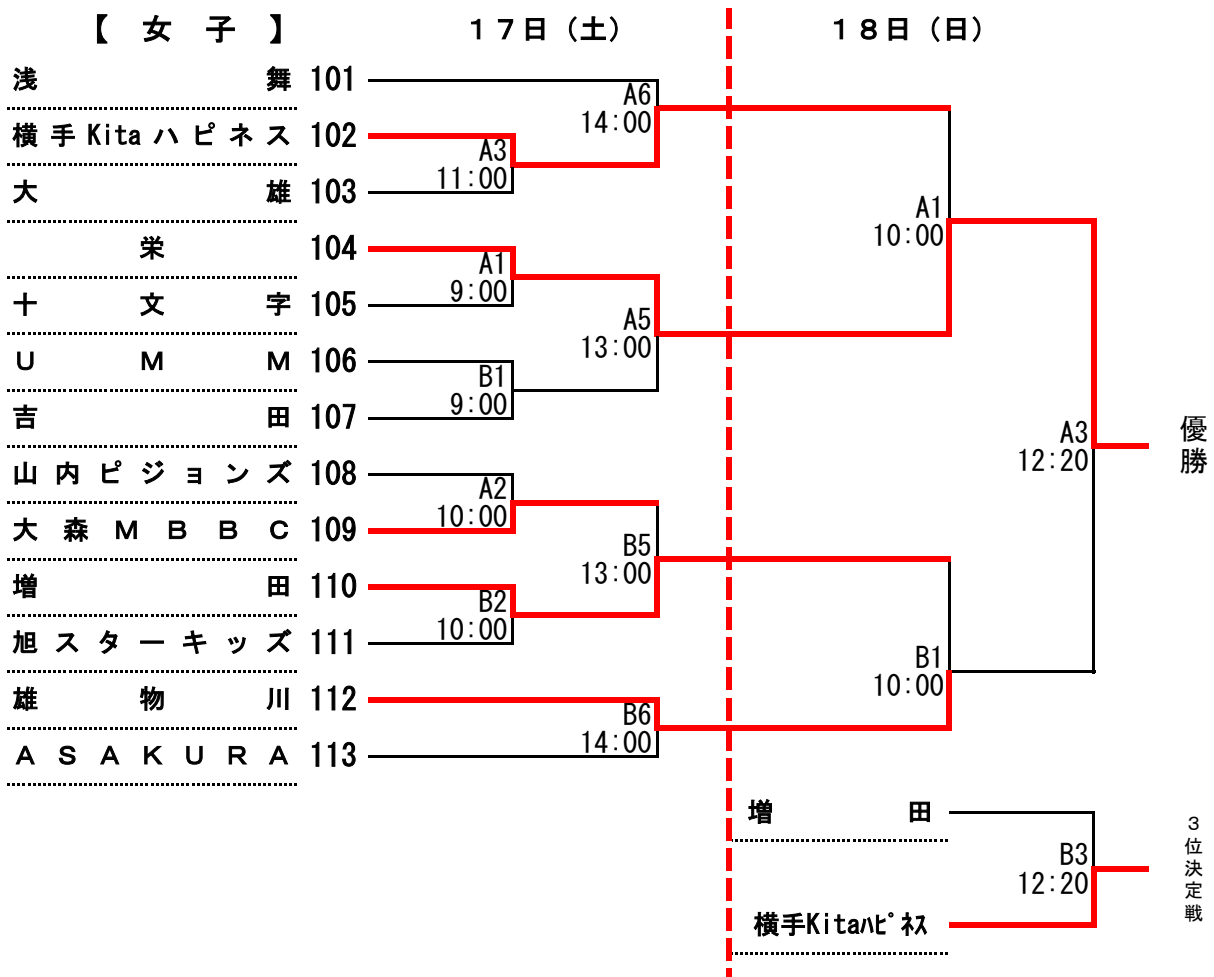
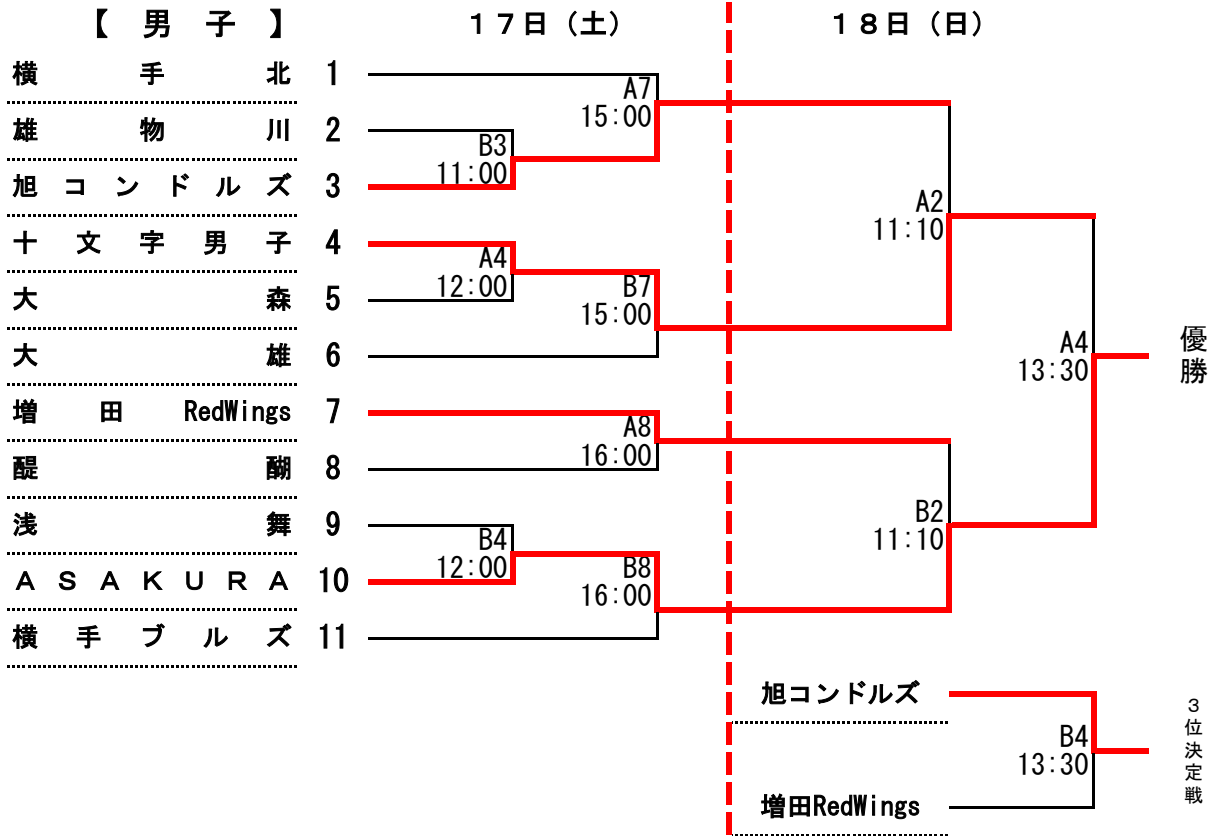


# 第12回横手市ミニバスケットボール新人大会 試合結果

横手市増田体育館



# 試合結果記録用紙

横手市バスケットボール協会

大会名 第12回横手市ミニバスケットボール新人大会

会場名 横手市増田体育館A・Bコート

期 日 平成30年3月17日・18日

〔男子〕

NO.

Game No	【勝ちチーム】	対戦スコア	【負けチーム】	審判
1 一回戦	旭コンドルズ 62	17 - 13 22 - 10 11 - 12 12 - 21	56 雄物川	織田 歩 福岡康児
2 一回戦	十文字男子 52	14 - 7 7 - 8 21 - 3 10 - 10	28 大森	能登谷晴美 本間国彰
3 一回戦	ASAKURA 72	19 - 5 18 - 8 27 - 2 8 - 10	25 浅舞	高橋直子 伊藤博巳
4 二回戦	旭コンドルズ 39	8 - 4 17 - 7 7 - 10 7 - 17	38 横手北	佐々木健一 藤王忠広
5 二回戦	十文字男子 60	24 - 5 18 - 6 10 - 14 8 - 14	39 大雄	柴田康孝 武田明道
6 二回戦	増田RedWings 49	15 - 10 13 - 6 12 - 3 9 - 8	27 醍醐	加藤 司 高橋勝弘
7 二回戦	ASAKURA 48	14 - 14 8 - 10 12 - 11 14 - 7	42 横手ブルズ	藤原明德 小野勇太

# 試合結果記録用紙

横手市バスケットボール協会

大会名 第12回横手市ミニバスケットボール新人大会

会場名 横手市増田体育館A・Bコート

期 日 平成30年3月17日・18日

〔男子〕

NO.

Game No	【勝ちチーム】	対戦スコアー	【負けチーム】	審判
8	準決勝 十文字男子 43	7 — 7 8 — 16 9 — 7 19 — 8	38 旭コンドルズ	長瀬真彦 藤王忠広
9	準決勝 ASAKURA 65	24 — 12 4 — 2 26 — 7 11 — 5	26 増田RedWings	佐々木健一 雲然悠介
10	3位決定戦 旭コンドルズ 65	6 — 11 21 — 4 21 — 6 17 — 3	24 増田RedWings	柴田康孝 佐藤孝行
11	決勝 ASAKURA 54	20 — 15 2 — 12 13 — 5 19 — 6	38 十文字男子	佐藤弘毅 高橋 誠
		— — — —		

優勝 ASAKURA  
準優勝 十文字男子  
第3位 旭コンドルズ  
第4位 増田RedWings

上位4チームに

夏季大会のシード権を与える

# 試合結果記録用紙

横手市バスケットボール協会

大会名 第12回横手市ミニバスケットボール新人大会

会場名 横手市増田体育館A・Bコート

期 日 平成30年3月17日・18日

〔女子〕

NO.

Game No	【勝ちチーム】	対戦スコア	【負けチーム】	審判
1 一回戦	栄 64	16 — 1 14 — 5 24 — 8 10 — 4	18 十文字	佐藤孝行 能登谷晴美
2 一回戦	UMM 40	9 — 7 2 — 9 13 — 14 12 — 6 4 — 2	38 吉田	太田敦志 高橋直子
3 一回戦	大森MBBC 51	15 — 0 14 — 1 11 — 2 11 — 5	8 山内ピジョンズ	佐々木紀之 森田大輔
4 一回戦	増田 75	28 — 0 21 — 0 20 — 0 6 — 12	12 旭スターキッズ	大極喜久男 高橋勝弘
5 一回戦	横手Kitaハピネス 75	18 — 6 23 — 2 16 — 4 18 — 6	18 大雄	奥州理湖 奥山敏昭
6 二回戦	栄 45	6 — 11 9 — 3 22 — 2 8 — 7	23 UMM	加藤清弘 児玉顕治
7 二回戦	増田 31	9 — 2 8 — 9 6 — 6 8 — 7	24 大森MBBC	高橋美紀子 雲然悠介

# 試合結果記録用紙

横手市バスケットボール協会

大会名 第12回横手市ミニバスケットボール新人大会  
 会場名 横手市増田体育館A・Bコート  
 期 日 平成30年3月17日・18日

〔女子〕

NO.

Game No	【勝ちチーム】	対戦スコア	【負けチーム】	審判
8 二回戦	横手Kitaハピネス 37	9 - 8 11 - 7 11 - 15 6 - 4	34 浅舞	高橋 学 小笠原大輔
9 二回戦	雄物川 93	37 - 0 28 - 0 20 - 0 8 - 8	8 ASAKURA	畠山沙希 池田和昭
10 準決勝	栄 55	12 - 9 12 - 9 12 - 11 19 - 5	34 横手Kitaハピネス	大極喜久男 赤川恭平
11 準決勝	雄物川 30	9 - 8 2 - 1 9 - 4 10 - 8	21 増田	高橋 学 高橋直子
12 3位決定戦	横手Kitaハピネス 34	7 - 8 7 - 8 10 - 9 10 - 8	33 増田	加藤清弘 織田 歩
13 決勝	栄 56	15 - 17 7 - 16 12 - 8 16 - 9 6 OT 5	55 雄物川	能登谷晴美 奥州理湖

優勝 栄  
 準優勝 雄物川  
 第3位 横手Kitaハピネス  
 第4位 増田

上位4チームに

夏季大会のシード権を与える