

組 合 せ 表

黒ブロック			
♠リーグ		♣リーグ	
1	西明寺	4	湯沢東
2	増田	5	角館
3	天王	6	川尻

赤ブロック			
♥リーグ		♦リーグ	
7	大豊	10	吉田
8	十文字	11	湖北
9	かみこあに	12	蔵増

8月5日(土) 予選リーグ&ブロック順位決定戦									
No.	時間	Aコート		TO	Bコート		TO		
1	8:30	西明寺	vs	増田	川尻	湯沢東	vs	角館	天王
2	9:30	大豊	vs	十文字	蔵増	吉田	vs	湖北	かみこあに
3	10:30	角館	vs	川尻	西明寺	増田	vs	天王	湯沢東
4	11:30	湖北	vs	蔵増	大豊	十文字	vs	かみこあに	吉田
5	12:30	天王	vs	西明寺	角館	川尻	vs	湯沢東	増田
6	13:30	かみこあに	vs	大豊	湖北	蔵増	vs	吉田	十文字
7	14:30	♠1位 西明寺	vs	♣1位 川尻	♥3位 天王	♠2位 増田	vs	♣2位 湯沢東	♦3位 角館
8	15:30	♥1位 大豊	vs	♦1位 湖北	♠1位 西明寺	♥2位 かみこあに	vs	♦2位 吉田	♣2位 湯沢東
9	16:30	♥3位 十文字	vs	♦3位 蔵増	♥1位 大豊	♠3位 天王	vs	♣3位 角館	♦2位 吉田

8月6日(日) 決勝トーナメント&交流戦									
No.	時間	Aコート		TO	Bコート		TO		
1	8:30	赤5位 十文字	vs	黒6位 天王	赤3位 かみこあに	黒5位 角館	vs	赤6位 蔵増	黒3位 増田
2	9:30	黒1位 川尻	vs	赤4位 吉田	A1負 天王	黒4位 湯沢東	vs	赤1位 大豊	B1負 天王
3	10:30	赤2位 湖北	vs	黒3位 増田	A2負 吉田	赤3位 かみこあに	vs	黒2位 西明寺	B2負 湯沢東
4	11:30	A1勝 十文字	vs	B1勝 角館	A3負 増田	A1負 天王	vs	B1負 蔵増	B3負 西明寺
5	12:30	B2勝 大豊	vs	B3勝 かみこあに	A4負 十文字	A2勝 川尻	vs	A3勝 湖北	B4負 天王
6	13:30	B2負 湯沢東	vs	B3負 西明寺	A4勝 角館	A2負 吉田	vs	A3負 増田	B4勝 蔵増
7	15:00	A5勝 大豊	vs	B5勝 川尻	A6負 西明寺	A5負 かみこあに	vs	B5負 湖北	B6負 吉田
8	16:00	閉 会 式							

予 選 リ ー グ 表

黒ブロック

♠リーグ	西明寺		増 田		天 王		勝	敗	順位
西明寺			○	50 - 34	○	40 - 25	2	0	1
増 田	×	34 - 50			○	68 - 24	1	1	2
天 王	×	25 - 40	×	24 - 68			0	2	3

♣リーグ	湯沢東		角 館		川 尻		勝	敗	順位
湯沢東			○	42 - 24	×	32 - 46	1	1	2
角 館	×	24 - 42			×	27 - 67	0	2	3
川 尻	○	46 - 32	○	67 - 27			2	0	1

黒順位決定戦	♠チーム名		得 点			♣チーム名	
黒1~2位(A7)	♠1	西明寺	×	19 - 47	○	川 尻	♣1
黒3~4位(B7)	♠2	増 田	○	39 - 35	×	湯沢東	♣2
黒5~6位(B9)	♠3	天 王	×	15 - 74	○	角 館	♣3

赤ブロック

♥リーグ	大 豊		十文字		かみこあに		勝	敗	順位
大 豊			○	52 - 33	○	46 - 43	2	0	1
十文字	×	33 - 52			×	34 - 58	0	2	3
かみこあに	×	43 - 46	○	58 - 34			1	1	2

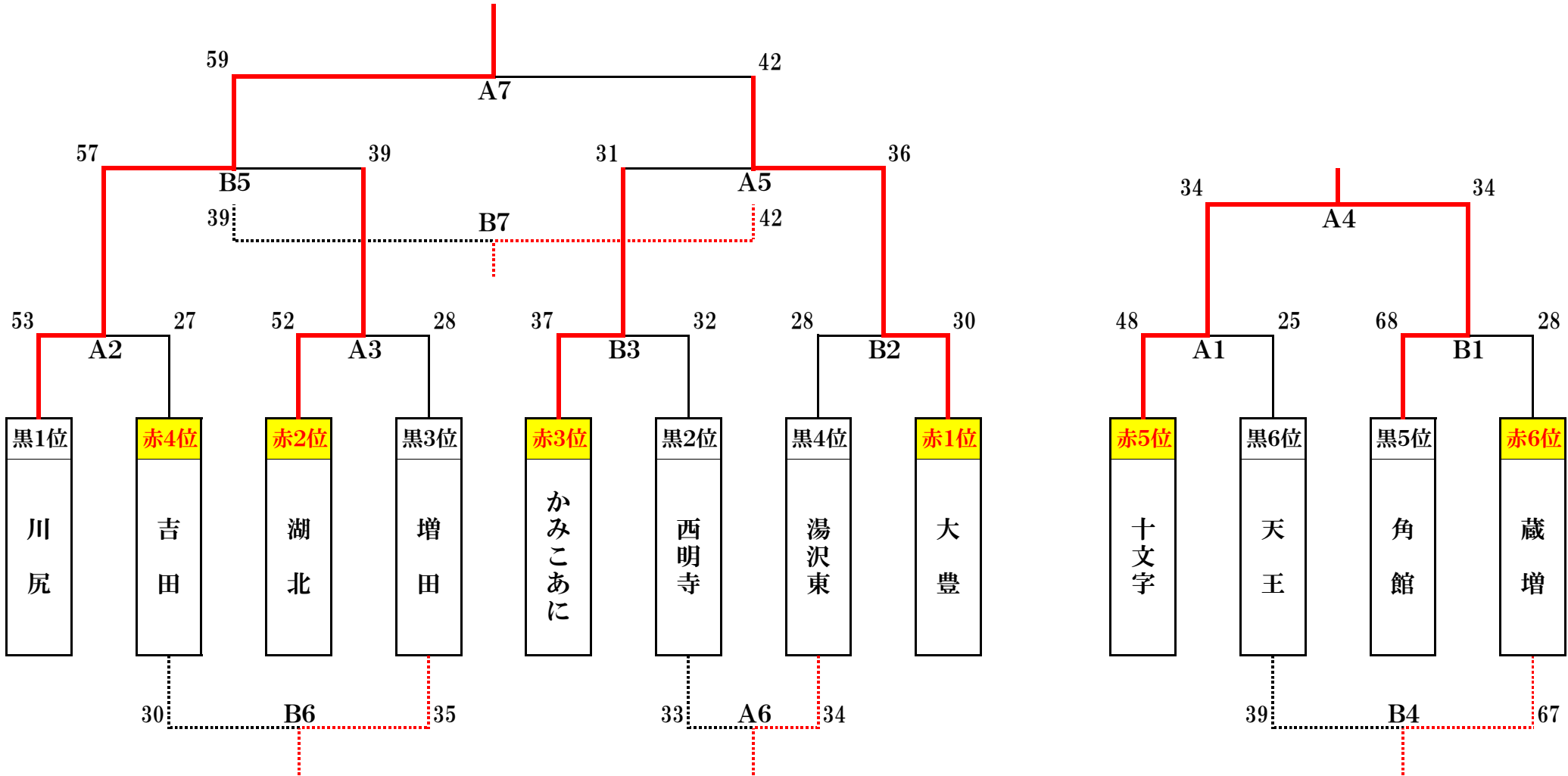
◆リーグ	吉 田		湖 北		蔵 増		勝	敗	順位
吉 田			×	27 - 56	○	57 - 25	1	1	2
湖 北	○	56 - 27			○	69 - 26	2	0	1
蔵 増	×	25 - 57	×	26 - 69			0	2	3

赤順位決定戦	♥チーム名		得 点			◆チーム名	
赤1~2位(A8)	♥1	大 豊	○	54 - 46	×	湖 北	◆1
赤3~4位(B8)	♥2	かみこあに	○	58 - 41	×	吉 田	◆2
赤5~6位(A9)	♥3	十文字	○	76 - 27	×	蔵 増	◆3

決勝トーナメント

交流戦

優勝



スコア表

1日目：8月5日(土)

No.	時 間	A コート		B コート	
1	8:30 ~ 9:30	♠リーグ		♣リーグ	
		西明寺 50	$\begin{bmatrix} 8 & - & 6 \\ 17 & - & 7 \\ 10 & - & 12 \\ 15 & - & 9 \end{bmatrix}$	34 増 田	湯沢東 42
2	9:30 ~ 10:30	♥リーグ		♦リーグ	
		大 豊 52	$\begin{bmatrix} 16 & - & 11 \\ 15 & - & 7 \\ 6 & - & 9 \\ 15 & - & 6 \end{bmatrix}$	33 十 文 字	吉 田 27
3	10:30 ~ 11:30	♣リーグ		♠リーグ	
		角 館 27	$\begin{bmatrix} 7 & - & 20 \\ 2 & - & 18 \\ 5 & - & 15 \\ 13 & - & 14 \end{bmatrix}$	67 川 尻	増 田 68
4	11:30 ~ 12:30	♦リーグ		♥リーグ	
		湖 北 69	$\begin{bmatrix} 15 & - & 5 \\ 15 & - & 6 \\ 18 & - & 13 \\ 21 & - & 2 \end{bmatrix}$	26 歳 増	十 文 字 34
5	12:30 ~ 13:30	♠リーグ		♣リーグ	
		天 王 25	$\begin{bmatrix} 6 & - & 20 \\ 9 & - & 4 \\ 0 & - & 12 \\ 10 & - & 4 \end{bmatrix}$	40 西明寺	川 尻 46
6	13:30 ~ 14:30	♥リーグ		♦リーグ	
		かみこあに 43	$\begin{bmatrix} 11 & - & 15 \\ 10 & - & 8 \\ 10 & - & 14 \\ 12 & - & 9 \end{bmatrix}$	46 大 豊	歳 増 25
7	14:30 ~ 15:30	黒ブロック		黒ブロック	
		♠ 1 位 西明寺 19	$\begin{bmatrix} 10 & - & 17 \\ 2 & - & 8 \\ 6 & - & 11 \\ 1 & - & 11 \\ \text{延長} \end{bmatrix}$	♣ 1 位 47 川 尻	♠ 2 位 増 田 39
8	15:30 ~ 16:30	赤ブロック		赤ブロック	
		♥ 1 位 大 豊 54	$\begin{bmatrix} 10 & - & 15 \\ 10 & - & 14 \\ 17 & - & 10 \\ 17 & - & 7 \\ \text{延長} \end{bmatrix}$	♦ 1 位 46 湖 北	♥ 2 位 かみこあに 58
9	16:30 ~ 17:30	赤ブロック		黒ブロック	
		♥ 3 位 十 文 字 76	$\begin{bmatrix} 13 & - & 7 \\ 22 & - & 3 \\ 22 & - & 8 \\ 19 & - & 9 \\ \text{延長} \end{bmatrix}$	♦ 3 位 27 歳 増	♠ 3 位 天 王 15

スコア表

2日目：8月6日(日)

No.	時 間	A コート	B コート
1	8:30 ～ 9:30	<u>交流戦</u> 赤 5 位 十文字 48	<u>交流戦</u> 黒 5 位 角館 68
		$\left[\begin{array}{ccc} 13 & - & 6 \\ 12 & - & 2 \\ 19 & - & 6 \\ 4 & - & 11 \end{array} \right]$ 25 天王	$\left[\begin{array}{ccc} 18 & - & 5 \\ 18 & - & 10 \\ 17 & - & 4 \\ 15 & - & 9 \end{array} \right]$ 28 歳増
2	9:30 ～ 10:30	黒 1 位 川尻 53	黒 4 位 湯沢東 28
		$\left[\begin{array}{ccc} 12 & - & 8 \\ 12 & - & 1 \\ 9 & - & 15 \\ 20 & - & 3 \\ & & \text{延長} \end{array} \right]$ 27 吉田	$\left[\begin{array}{ccc} 5 & - & 6 \\ 5 & - & 5 \\ 6 & - & 12 \\ 12 & - & 7 \\ & & \text{延長} \end{array} \right]$ 30 大豊
3	10:30 ～ 11:30	赤 2 位 湖北 52	赤 3 位 かみこあに 37
		$\left[\begin{array}{ccc} 12 & - & 8 \\ 12 & - & 8 \\ 18 & - & 4 \\ 10 & - & 8 \\ & & \text{延長} \end{array} \right]$ 28 増田	$\left[\begin{array}{ccc} 3 & - & 11 \\ 17 & - & 7 \\ 3 & - & 6 \\ 14 & - & 8 \\ & & \text{延長} \end{array} \right]$ 32 西明寺
4	11:30 ～ 12:30	<u>交流戦</u> A 1 勝 十文字 34	<u>交流戦</u> A 1 負 天王 39
		$\left[\begin{array}{ccc} 6 & - & 13 \\ 9 & - & 5 \\ 9 & - & 12 \\ 10 & - & 4 \end{array} \right]$ 34 角館	$\left[\begin{array}{ccc} 12 & - & 16 \\ 10 & - & 15 \\ 4 & - & 17 \\ 13 & - & 19 \end{array} \right]$ 67 歳増
5	12:30 ～ 13:30	B 2 勝 大豊 36	A 2 勝 川尻 57
		$\left[\begin{array}{ccc} 8 & - & 13 \\ 8 & - & 7 \\ 10 & - & 2 \\ 10 & - & 9 \\ & & \text{延長} \end{array} \right]$ 31 かみこあに	$\left[\begin{array}{ccc} 13 & - & 8 \\ 13 & - & 10 \\ 18 & - & 12 \\ 13 & - & 9 \\ & & \text{延長} \end{array} \right]$ 39 湖北
6	13:30 ～ 14:30	B 2 負 湯沢東 34	A 2 負 吉田 30
		$\left[\begin{array}{ccc} 13 & - & 4 \\ 6 & - & 6 \\ 10 & - & 15 \\ 5 & - & 8 \\ & & \text{延長} \end{array} \right]$ 33 西明寺	$\left[\begin{array}{ccc} 6 & - & 16 \\ 7 & - & 8 \\ 9 & - & 11 \\ 8 & - & 0 \\ & & \text{延長} \end{array} \right]$ 35 増田
	14:30 ～ 15:00	ナンバーコール	
7	15:00 ～ 16:00	<u>決勝戦</u> A 5 勝 大豊 42	<u>3位決定戦</u> A 5 負 かみこあに 42
		$\left[\begin{array}{ccc} 8 & - & 14 \\ 12 & - & 20 \\ 18 & - & 10 \\ 4 & - & 15 \\ & & \text{延長} \end{array} \right]$ 59 川尻	$\left[\begin{array}{ccc} 8 & - & 11 \\ 8 & - & 4 \\ 12 & - & 11 \\ 14 & - & 13 \\ & & \text{延長} \end{array} \right]$ 39 湖北