

男子 予選リーグ

【グループA】

	十文字西	湯沢東	浅舞男子	勝	敗	得	失	差	順位
十文字西		40-44 ×	38-31 ○	1	1	78	75	3	2
湯沢東	44-40 ○		40-39 ○	2	0	84	79	5	1
浅舞男子	31-38 ×	39-40 ×		0	2	70	78	-8	3

【グループB】

	新山	大雄	山田	勝	敗	得	失	差	順位
新山		62-32 ○	51-40 ○	2	0	113	72	41	1
大雄	32-62 ×		38-45 ×	0	2	70	107	-37	3
山田	40-51 ×	45-38 ○		1	1	85	89	-4	2

【グループC】

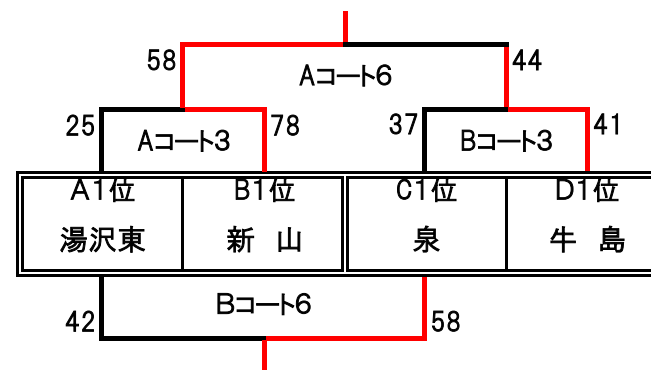
	十文字	泉	下川大内	勝	敗	得	失	差	順位
十文字		24-65 ×	41-40 ○	1	1	65	105	-40	2
泉	65-24 ○		58-36 ○	2	0	123	60	63	1
下川大内	40-41 ×	36-58 ×		0	2	76	99	-23	3

【グループD】

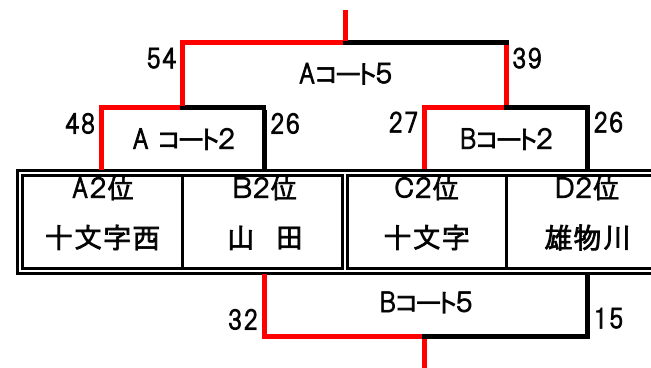
	雄物川	牛島	岩谷	勝	敗	得	失	差	順位
雄物川		35-45 ×	54-21 ○	1	1	89	66	23	2
牛島	45-35 ○		108-6 ○	2	0	153	41	112	1
岩谷	21-54 ×	6-108 ×		0	2	27	162	-135	3

決勝・順位決定戦 組合せ

【1位トーナメント】



【2位トーナメント】



【3位トーナメント】

